

## » 摇杆 C15

# 坚实可靠

**Caldaro**迎接挑战，构建着坚不可摧的摇杆，**C15**应运而生。从最恶劣的作业环境到特级高精度精密医疗仪器，均可使用。

### 构造杰出：

- 电子元器件保护——复合材料包裹电路板及电子元器件，使其免受盐分、潮湿、水浸、润滑剂及几乎所有化学剂的侵蚀。
- 最强劲的柄轴——一体式柄轴，尺寸可扩展，几乎不可折弯。
- 最上乘的材质——每个部件均选用最上乘材质，合成橡胶可在最恶劣的环境下使用。
- 高冗余度——C15 提供单，单+方向开关，双或双独立传感器。

### C15 的其它优异特性：

- 操作方向感强
- 操作角度9, 12 或20 度
- 面板密封安装
- 瑞典制造

**C15** 配有控制板手柄，适用于任何环境。手柄可由客户定制，以下为定制样品。接受小批量客户定制产品。

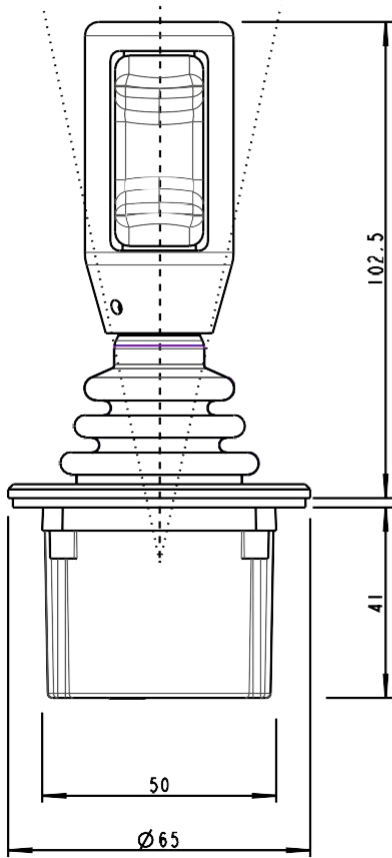


### 产品实例

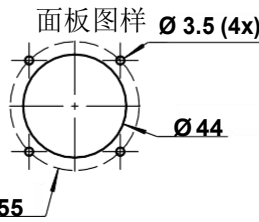
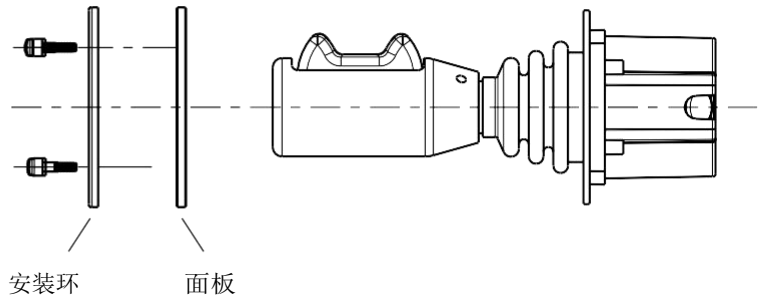


# >> C15

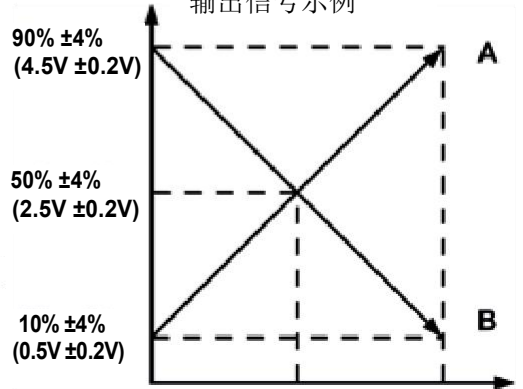
标准尺寸



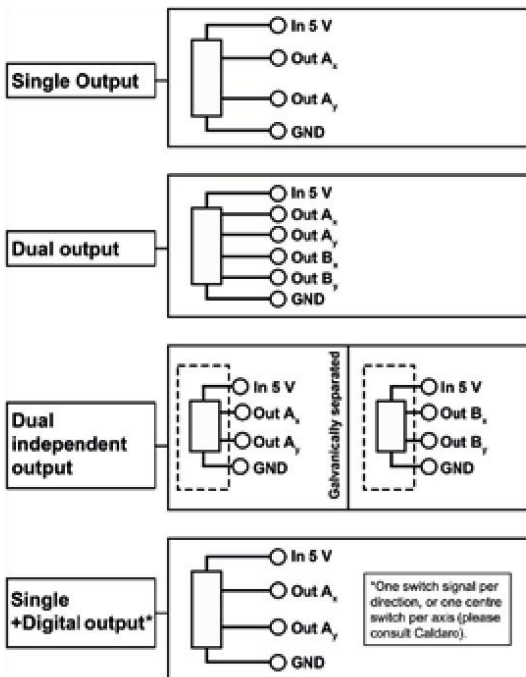
安装排布



输出信号示例



## >> 输出



## >> 规格

### 机械电气参数

机械操作角度X / Y 轴:	±9°, ±12° 或 ±20°
柄强度	最大500 N 静载荷
使用寿命	最大5,000,000 操作次数
传感器类型	霍尔效应
电流总消耗	17mA - 22mA
外施电压	5 VDC ±10%
负载电阻	4.7 kΩ - 100 kΩ 拉下
有效输出	标准 10% - 90% Vin, 其它比率按需
分辨率	几近无穷

### 环境参数

作业温度范围	-40° C ~ +85° C
存储温度范围	-40° C ~ +85° C
EMC	100V/m
ESD	±8kV (接触放电) ±15kV (隔空放电)